



Compatibilidad con VoIP, SIP | Power over Ethernet | Programación de alertas de audio | Entrada de alarma | Protección IP67

Resumen

Este altavoz IP para exteriores es un dispositivo de audio robusto, compatible con IP, que ayuda a disuadir de forma proactiva los delitos al responder a los eventos en tiempo real con alertas sonoras automatizadas y manuales. La carcasa con protección IP67 tiene entrada de alarma y es ideal para condiciones ambientales exteriores difíciles con mucho ruido ambiente y puede reproducir música, tonos de llamada altos, avisos de voz y aplicaciones de alerta de notificaciones. El altavoz está totalmente integrado con DW Spectrum IPVMS y las cámaras IP compatibles y puede integrarse fácilmente con controles de acceso, análisis y VoIP (compatible con SIP) de terceros a través de estándares abiertos. El DW-SWSP15A es una solución autónoma, un enfoque ideal, rentable, escalable y flexible para el diseño de sistemas y cuenta con una garantía de 2 años de DW.

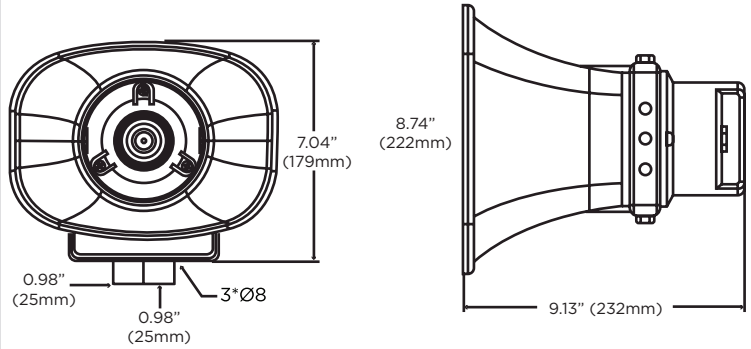
Características

- Sistema de altavoces IP todo en uno
- Compatible con cámaras IP a través de DW Spectrum IPVMS
- Compatible con dispositivos VoIP (IPPBX, teléfono IP) a través de SIP
- Admite mensajes pregrabados, respuestas en directo, alarmas y música de fondo
- Entrada de alarma
- Programación de alertas de audio
- Compatible con HPPT API para transmisión de alarmas
- Servidor web incorporado
- Conformidad con ONVIF
- PoE Clase 3 y 12-24 VCC
- Soporte de montaje en pared incluido
- Protección IP67 resistente al polvo y al agua hasta 3 pies
- Garantía de 2 años



Dimensiones

Unidad: Pulgadas (mm)



Especificaciones

Audio	
Códec	OPUS 48 kHz, MP3 44.1 kHz, G.722 ADPCM 16 kHz, G.711 PCMU 8 kHz, G.711 PCMA 8 kHz
Altavoz	
SPL máximo	113dB
Respuesta en frecuencia	300Hz-8KHz
Rango de frecuencias	500-2KHZ +-10dB 400-12KHZ +-20dB
Distorsión armónica	0.1@1kHz
Relación señal/ruido	91dB
Amplificador	Amplificador integrado de 15 W
Red	
Seguridad	Protección por contraseña, filtrado de direcciones IP, autenticación de resumen, registro de acceso de usuarios, firewall
Protocolo de red	SIP, ONVIF, HTTP, IPv4, DHCP, RTSP, RTP, RTCP, TCP, UDP, ARP, FTP, TFTP, NFS, NTP
Interfaz de red	10/100 Base-Tx, RJ45
VoIP	Soporte de protocolo SIP para integración con sistemas VoIP, integrado con SIP/PBX. 2 cuentas SIP, llamada IP directa SIP, multidifusión RTP Códec: OPUS, MP3, G.722, PCMU, PCMA
General	
Interfaz	Entrada de alarma
Temperatura de funcionamiento	-22°F - 140°F (-30°C - 60°C)
Humedad de funcionamiento	5%-85%
Material	ABS (protección IP67)
Potencia nominal	15W
Fuente de alimentación	PoE o 12-24V
Instalación	Montaje en pared (soporte de montaje en pared incluido)
Dimensiones	8.74" x 7.04" x 9.13" (222 x 179 x 232 mm)
Peso neto	2.86 libras (1.3 kg)
Garantía	2 años



866.446.3595

sales@digital-watchdog.com

www.digital-watchdog.com